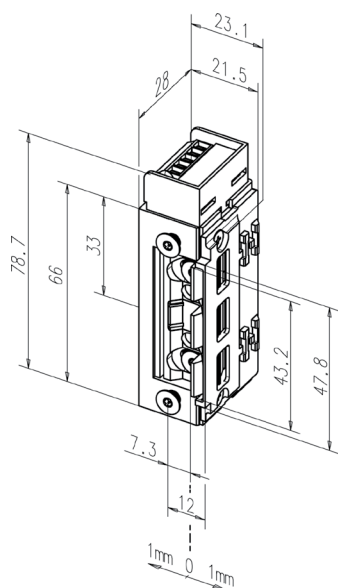


Elektrické otvírače effeff ProFix®2 typ 143.13 a 143.23

effeff
ASSA ABLOY



Použití

Pro požárně odolné dveře s kontrolou vstupu.

Požární otvírače se nevyrobějí v reverzním provedení.

Výhody

- Požárně odolný el. otvírač
- Možnost změny montáže svorkovnice
- Šroubovací konektor
- Levý nebo pravý směr montáže DIN - nutno specifikovat při objednání
- Vysoká odolnost proti vylovení
- Ochranná TVS dioda
- Možnost použití do prostředí s vysokým zatížením

Popis funkce

143.13 a 143.23

Je v poloze ODBLOKOVÁNO jen po dobu trvání napětového impulsu. Mimo tuto dobu jsou dveře BLOKOVÁNY.

Verze 143.23 – el. otvírač je navíc vybaven mikrospínačem se svorkovnicí, který plně nahradí přídavné kontakty, instalované na dveřích.

El. otvírač řady 143 je standardně vybaven ochrannou diodou, která chrání připojený přístupový systém proti přepětovým špičkám.

K otvíračům je třeba vždy objednat čelní lištu ProFix®2 dle požadovaného způsobu montáže viz str. 122–123.

Certifikaci lze stáhnout po načtení QR kódu.



Technické údaje

Odolnost proti vylovení	815 kg
Rozsah stavitelné západky	4 mm
Materiál západky	ocelový odlitek
Odběr cívek	Q3 - 12V/24 VDC 12V DC = 240 mA 24V DC = 120 mA
Rozsah pracovních teplot	-15°C až +40°C
Standardní čelní lišty	689; 691; 26B; 24C
Obsah balení	el. otvírač

Objednací čísla

143.13 a 143.23

Výrobek	Objednací číslo
143.13-Q34 12/24V DC	EL001316
143.23-Q34 12/24V DC	EL002587
143.13-Q35 12/24V DC	EL004044